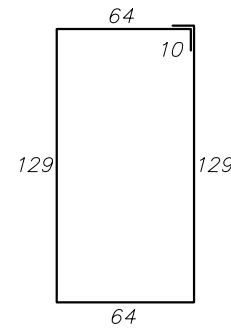
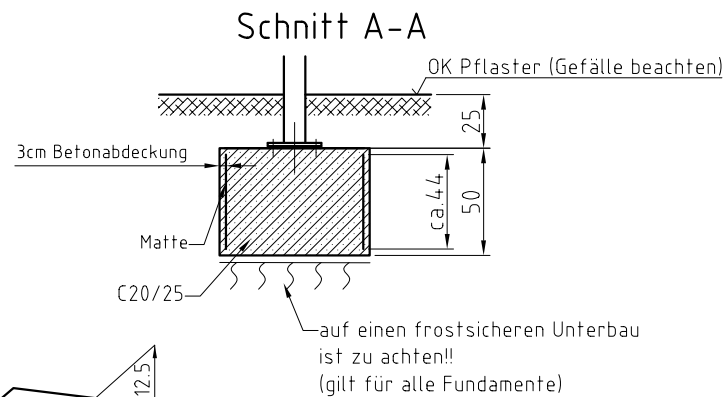


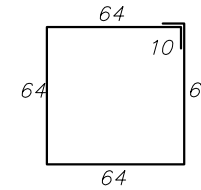
**Gründung gilt für folgende Bodenbeschaffenheit:**  
**Schluff gering plastisch** Wichte = 17,5 kN/m<sup>3</sup>, Wichte unter Auftrieb = 9,5 kN/m<sup>3</sup>,  
 Bodengruppe **HZ**, Reibungswinkel = 28°, Kohäsion = 10 kN/m<sup>2</sup> oder besser.

**Beachte!**  
 Im Falle einer Abweichung der Baugrundverhältnisse die ungünstiger von den Annahmewerten zur Berechnung sind, ist der Auftraggeber bzw. der Tragwerksplaner in Kenntnis zu setzen.

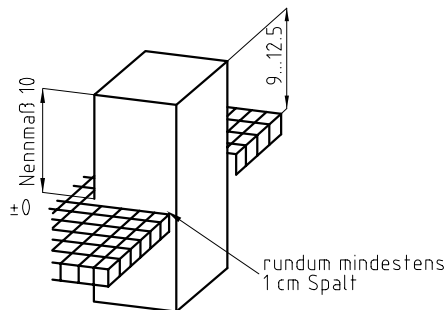
**Achtung!**  
 Bei Gefälle im Baubereich Rücksprache mit Fa. MHB GmbH notwendig!!



Matte Q188A - 406x44 (2 Stück)



Matte Q188A - 276x44 (2 Stück)



Maßangaben in cm

(Verwendungsbereich)		(Zul. Abw.)	(Oberfl.)	Maßstab 1:25	(Gewicht)
			Datum	Name	(Werkstoff, Halbzeug) (Rohteil-Nr) (Modell- oder Gesenk-Nr)
		Bearb.			FGU "MHB - Favorit" 3 Feld
		Gepr.	25.03.08	C. Parthe	
		Norm			
		MHB GmbH Fürstenwalde			Blatt
					Seitenwand 700
1	Ang. aktualisiert	08.02.10	Sch		Blätter
Zust	Änderung	Datum	Name	Ursprung	Ersatz für: Ersatz durch: Fund-3F-1400-700.dwg